

page width:
68.58 mm
(2.7 in.)

page width:
68.58 mm
(2.7 in.)

page width:
68.58 mm
(2.7 in.)

page width:
68.58 mm
(2.7 in.)

page width:
68.58 mm
(2.7 in.)

page width:
68.58 mm
(2.7 in.)



HSWC3

Commande pour condensation
de salle de bains avec
commutateur d'éclairage

MANUEL EN
FRANÇAIS

800-223-4185
1.877.BY.LEGRAND
www.legrand.us
www.legrand.ca
341181

COLORS:

■ (c)0 (m)0 (y)0 (k)100
Black
□ (c)0 (m)0 (y)0 (k)0
White

Paper Thickness: 0.06 mm

Description: HSWC3 manual, French, front
Revision Date: 6-3-2016

THIS ARTWORK IS THE PROPERTY OF GTR TECHNOLOGIES, INC. AND TRANSMITTED IN CONFIDENCE,
THE REPRODUCTION, USE, OR DISCLOSURE, IN WHOLE OR IN PART, OF THE DESIGN AND DETAILS
CONTAINED HEREIN IS PROHIBITED WITHOUT THE WRITTEN PERMISSION OF GTR TECHNOLOGIES, INC.

Made Using Adobe Illustrator CC

A. À propos de DewStop®

Le dispositif DewStop est destiné aux zones de condensation problématiques d'une résidence, comme la douche ou la baignoire. Si la condensation pose problème ou qu'on l'en soupçonne, il suffit de remplacer l'interrupteur de ventilateur par le dispositif DewStop. Pour que ce dernier puisse capter la condensation, la pièce doit montrer des signes d'humidité des surfaces, comme de la vapeur d'eau sur les murs, les miroirs ou les luminaires. La vapeur d'eau dans l'air ne pose pas problème. C'est lorsque l'humidité dans l'air devient lourde au point où l'air ne peut plus la supporter que le problème se produit. L'humidité se jette alors sur les surfaces (point de rosée), ce qui enclenche les capteurs DewStop. Le dispositif DewStop vérifie sans relâche la présence de condensation dans l'air. Au moment opportun, il met en marche le ventilateur pour aérer la pièce. Remarque : Il est essentiel de disposer d'un ventilateur de bonne qualité et de capacité appropriée pour réussir à réduire l'humidité d'une pièce. Le dispositif DewStop détecte la condensation, mais il ne peut pas l'empêcher. Il compte sur une pièce fermée et sur un ventilateur de qualité pour lui permettre de bien détecter la condensation et d'assécher la pièce.

B. INSTRUCTIONS D'INSTALLATION

ATTENTION

1. Utilisez uniquement un raccordement électrique de 120 V CA, 60 Hz.
2. Pour utilisation à l'intérieur seulement.
3. Ne dépassez pas la charge nominale maximale du dispositif DewStop, qui est inscrite sur l'étiquette.
4. Ce dispositif doit être installé et utilisé selon le code de l'électricité local.

1

5. Si la boîte de jonction n'offre pas de connexion pour un fil de cuivre dénudé ou un fil vert de mise à la terre, faites appel à un électricien qualifié pour l'installation.
6. S'utilise uniquement avec un ventilateur de 120 V CA à installation permanente.
7. Utilisez uniquement des connexions à fil de cuivre de calibre 14 ou 12.

AVERTISSEMENT

Déclenchez le disjoncteur ou enlevez le(s) fusible(s) et assurez-vous que le courant est coupé avant de procéder au câblage. Le câblage sous tension du dispositif DewStop peut entraîner des risques graves de choc électrique ou endommager la commande, ce qui annule la garantie. PAR MESURE DE SÉCURITÉ, CE DISPOSITIF DOIT ÊTRE INSTALLÉ DANS UNE BOÎTE DE JONCTION MISE À LA TERRE. Si vous ne connaissez pas bien les méthodes d'installation du câblage électrique, retenez les services d'un électricien qualifié. UTILISEZ UNIQUEMENT DU FIL DE CUIVRE et PAS de fil d'aluminium pour ce dispositif.

IMPORTANT

Lisez attentivement chacune des étapes et suivez-les dans l'ordre. Le dispositif DewStop ne fonctionnera pas ou subira des dommages si les fils ne sont pas bien branchés. Pour éviter les dommages, branchez le dispositif DewStop exactement comme le montrent les schémas d'installation, au risque d'annuler la garantie. Avant d'entreprendre le câblage, redressez ou pincez l'extrémité de chacun des fils pour la remettre droite (si le dispositif DewStop sert à remplacer un commutateur existant). Dénudez la gaine à l'extrémité de chacun des fils pour exposer une section de 5/8 po (16 mm) de cuivre. Aux connexions requises, torsadez l'extrémité des fils dénudés et vissez-y un raccord approprié dans le sens horaire pour bien les fixer.

2

C. ÉTAPES D'INSTALLATION

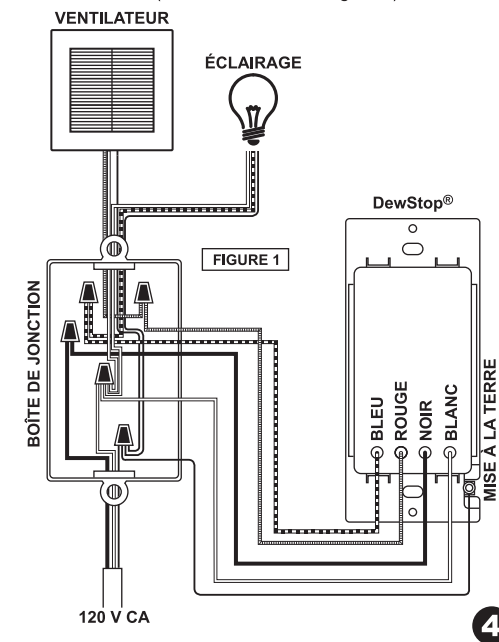
1. AVERTISSEMENT
Pour éviter tout incendie ou risque de choc électrique, COUPEZ le courant au disjoncteur ou débranchez le fusible. Vérifiez que l'alimentation a été interrompue avant d'entreprendre le câblage.
2. AVANT DE MONTER LA COMMANDE
Pour une nouvelle installation, installez le dispositif DewStop dans une boîte de jonction simple ou multiple de 3 ½ po de profondeur OU pour remplacer un commutateur existant, enlevez la plaque murale existante et remplacez le commutateur.
3. FIXEZ LE FIL D'ALIMENTATION, LE FIL DU LUMINAIRE ET LE FIL DU VENTILATEUR
Fixez un câblage d'alimentation à trois voies (tension, neutre, mise à la terre) de 120 V CA et de 60 Hz dans la boîte de jonction avec des fils d'une amorce minimale de 6 po. Fixez le câblage à trois voies du ventilateur dans la boîte de jonction avec des fils d'une amorce minimale de 6 po. Si la boîte de jonction comprend déjà un raccordement électrique, vous devez vous assurer de la présence d'un courant alternatif de 120 V avec fil de tension, fil neutre et fil de mise à la terre.
4. RACCORDEZ LE CÂBLAGE
Instructions générales pour toute configuration :
Assurez-vous que la boîte de jonction, le ventilateur et le dispositif DewStop sont bien mis à la terre (voir la figure 1).

Assurez-vous que le fil de mise à la terre est bien fixé. Serrez bien la totalité des vis ou des serre-fils de mise à la terre. Utilisez des serre-fils de format approprié pour le fil de calibre 14 ou 12. Veillez à dénuder le fil de cuivre de 5/8 po et à torsader le fil et le serre-fil dans le sens horaire.

3

D. MONTAGE DANS LA BOÎTE DE JONCTION

1. Fixez les fils (comme le montre la figure 1).



4

2. Entrez les fils dans la boîte de jonction et fixez le dispositif DewStop dans la boîte en utilisant les deux vis fournies (voir la figure 2).

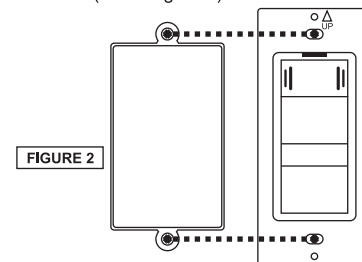


FIGURE 2

3. Fixez la plaque murale (voir la figure 3).

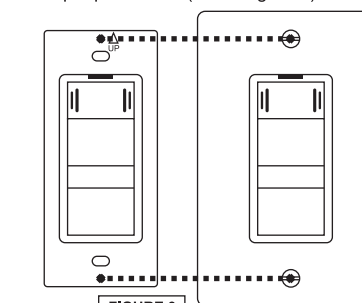


FIGURE 3

5

E. FONCTIONS DE LA COMMANDE

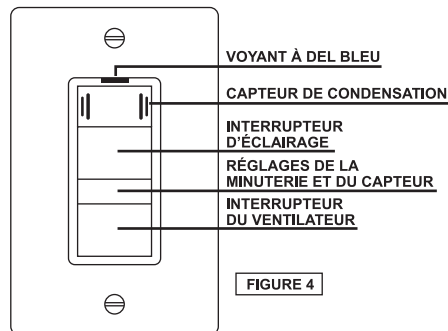


FIGURE 4

Voyant à DEL bleu : Indique que le ventilateur est en marche (très utile pour un ventilateur à niveau de bruit très faible).

Capteur de condensation : Détecte l'humidité dans la pièce et met automatiquement le ventilateur en/hors fonction.

Interrupteur d'éclairage : Allume ou éteint l'éclairage.

Réglages de la minuterie et du capteur : Réglages de la minuterie à décompte (à gauche) et de la sensibilité du capteur d'humidité (à droite) (dissimulés derrière un couvercle amovible – voir les pages 7 et 8 pour les détails).

Interrupteur du ventilateur : Met en/hors fonction la minuterie à décompte (peut servir à contourner temporairement le capteur de condensation).

6

F. CHANGEMENT DES RÉGLAGES

Par défaut, le dispositif DewStop est vendu avec le capteur d'humidité au réglage moyen et sa minuterie de décompte est réglée à 30 minutes. Pour changer les réglages, enlevez le couvercle des réglages en retirant la plaque murale, puis insérez l'extrémité de l'outil fourni (ou utilisez un autre outil **non métallique**) dans les deux trous pratiqués de chaque côté de la commande (voir la figure 5). Servez-vous de l'outil fourni pour faire tourner les cadrans des réglages. La minuterie de décompte peut être réglée entre 5 et 60 minutes. Le capteur d'humidité peut être réglé à une sensibilité faible, moyenne ou élevée. Après avoir changé les réglages, ces derniers s'appliqueront lors du prochain cycle de mise en/hors fonction. Il est donc recommandé de mettre le ventilateur en fonction, puis hors fonction une fois les réglages modifiés.

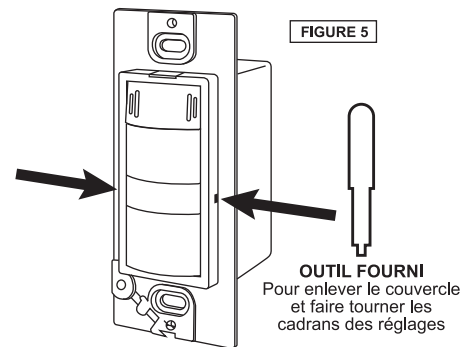


FIGURE 5

7

G. MISE EN/HORS FONCTION MANUELLE

Appuyez une fois sur le bouton de mise en/hors fonction du ventilateur pour allumer manuellement ce dernier, puis une autre fois pour l'éteindre.

H. MINUTERIE DE DÉCOMPTÉ

Lorsque le ventilateur est mis en fonction manuellement, la minuterie de décompte le fait fonctionner pendant la période sélectionnée, puis l'éteint.

I. SENSIBILITÉ À L'HUMIDITÉ

Le « moins » indique une sensibilité faible à l'humidité et le « plus », une sensibilité élevée. Le cadran peut être réglé n'importe où entre les deux. Dans un environnement très humide, la sensibilité faible pourrait être requise pour éviter un fonctionnement excessif du ventilateur. Dans un environnement très sec, la sensibilité élevée pourrait être requise pour permettre au capteur de détecter l'humidité. Lorsque le dispositif DewStop détecte de la condensation, son voyant à DEL bleu clignote lentement. **Réglage de la sensibilité** : Faites tourner la flèche du cadran de sensibilité jusqu'au bout à droite. Le dispositif DewStop se met en marche et son voyant à DEL clignote lentement. Faites ensuite tourner la flèche du cadran très lentement vers la gauche jusqu'à ce que le voyant à DEL cesse de clignoter. Vous avez alors atteint le niveau de condensation de la pièce. Ensuite, faites tourner la flèche du cadran vers la gauche d'environ 1/16 po. Il s'agit du réglage idéal. Si vous trouvez que ce réglage met trop de temps avant de mettre le ventilateur en fonction, faites tourner la flèche du cadran d'environ 1/16 po vers la droite. Si vous trouvez que ce réglage met trop rapidement le ventilateur en fonction, faites tourner la flèche du cadran d'environ 1/16 po vers la gauche.

8

J. TEST DU DISPOSITIF DewStop®

- Après avoir terminé l'installation du dispositif DewStop, sélectionnez les réglages de la minuterie et du capteur, et fixez la plaque murale de la commande, vous pouvez enclencher le disjoncteur pour remettre le courant. **AVERTISSEMENT** : Si le disjoncteur se déclenche ou que le fusible saute, ARRÊTEZ TOUT et faites appel à un électricien qualifié pour vérifier le problème. Déclenchez le disjoncteur jusqu'à ce que le problème soit corrigé.
- Appuyez sur le bouton de mise en/hors fonction du ventilateur pour allumer ce dernier, puis appuyez une autre fois pour l'éteindre. Faites la même chose avec le bouton de mise en/hors fonction de l'éclairage.
- Mettez le ventilateur hors fonction et testez son capteur en soufflant dedans comme pour faire de la buée sur un miroir. Après avoir soufflé trois coups, le ventilateur se met automatiquement en fonction. Le voyant à DEL bleu clignote lentement, ce qui indique que le dispositif DewStop détecte la condensation.
- Mise hors fonction du capteur : Pour mettre le capteur hors fonction et faire du dispositif DewStop une simple minuterie réglable actionnée manuellement, maintenez enfoncé le bouton de mise en/hors fonction du ventilateur pendant 15 secondes. Répétez cette procédure pour remettre le capteur en fonction.

RISQUE DE CHOC ÉLECTRIQUE : Le dispositif DewStop se met en marche automatiquement. Il ne faut en aucun cas effectuer des travaux à un ventilateur ou à un luminaire relié à un dispositif DewStop sans avoir déclenché le disjoncteur ou débranché le fusible. Le dispositif DewStop risquerait de mettre en fonction l'appareil y étant relié par la présence fortuite de condensation durant les travaux. Débranchez toujours l'alimentation électrique avant d'entreprendre des travaux à toute partie du circuit auquel le dispositif DewStop est relié. Si vous ne comprenez pas bien cet avertissement, consultez un électricien qualifié.

9

K. COURANTS D'AIR DANS LA BOÎTE DE JONCTION

Dans les maisons anciennes, on peut retrouver des courants d'air entre l'intérieur d'un mur et la boîte de jonction, selon le type de courant d'air. Si le dispositif DewStop a de la difficulté à détecter la condensation, il pourrait s'avérer nécessaire de colmater les ouvertures de la boîte de jonction. Cette dernière est facile à sceller à l'aide de mastic standard et d'un pistolet à calfeutrer. Pour commencer, DÉBRANCHEZ l'alimentation électrique de la commande avant de colmater les ouvertures. Dévissez tous les commutateurs de la boîte et tirez-les vers l'avant pour permettre l'accès au fond de la boîte. Appliquez du mastic dans toutes les ouvertures de la boîte, même les plus petites. Scellez toutes les ouvertures et autour des fils électriques à leur point d'entrée. Scellez aussi le périmètre de la boîte entre le panneau mural et la boîte elle-même. Cela empêchera les pertes de chaleur et permettra au dispositif DewStop de sonder la pièce et pas les courants d'air dans le mur (voir la figure 6).

(Exemple) APPLIQUEZ DU MASTIC à ces endroits

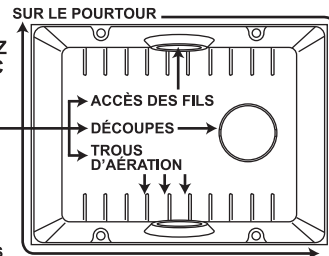


FIGURE 6

10

L. GARANTIE LIMITÉE À UN AN

Legrand remédiera à tout défaut de fabrication ou de matériel sur les produits Legrand qui apparaîtraient sous des conditions d'utilisation appropriée et normale au cours de la première année suivant l'achat par le client : (1) par la réparation ou le remplacement ou, à la discrétion de Legrand, (2) par le remboursement d'une somme équivalente au prix d'achat payé par le client. Un tel recours EST EXCLUSIF ET REMPLACE TOUTE AUTRE GARANTIE EXPRESSE OU IMPLICITE DE QUALITÉ MARCHANDE OU D'ADÉQUATION À UN USAGE PARTICULIER. Un tel recours de Legrand ne comprend pas ou ne couvre pas le coût de la main d'œuvre pour la dépose ou la réinstallation du produit. TOUT AUTRE DOMMAGE (DOMMAGE INDIRECT OU CONSÉCUTIF) PROVOQUÉ PAR LE NON-RESPECT DES GARANTIES EXPRESSES OU IMPLICITES, Y COMPRIS LES GARANTIES DE QUALITÉ MARCHANDE OU D'ADÉQUATION À UN USAGE PARTICULIER, EST EXCLU PAR LA PRÉSENTE. (Certains États n'autorisant pas l'exclusion ni la restriction ou la limitation des dommages indirects ou consécutifs, il est possible que certaines des limitations ou des exclusions ne vous concernent pas.) TOUTE GARANTIE IMPLICITE, Y COMPRIS LES GARANTIES DE QUALITÉ MARCHANDE OU D'ADÉQUATION À UN USAGE PARTICULIER, EST LIMITÉE À UNE PÉRIODE D'UN AN À PARTIR DE LA DATE D'ACHAT. (Certains États n'autorisant pas la limitation de durée de garantie implicite, il est possible que la limitation ci-dessus ne vous concerne pas.)

Pour assurer votre sécurité, toutes les réparations des produits Legrand doivent être effectuées par Legrand ou en respectant ses consignes particulières. Pour qu'une obligation, quelle qu'elle soit, soit exécutée en vertu de la présente garantie limitée, procédez comme suit : (1) Contactez Legrand, Syracuse, New York 13221, afin d'obtenir la procédure pour les retours et réparations ; (2) envoyez le produit (en port payé) à Legrand, avec votre nom et adresse complète, une description de l'installation et de l'utilisation faites du produit Legrand, ainsi qu'une description des défauts constatés ou de l'élément non fonctionnel, ou des autres raisons ayant causé l'insatisfaction.

Cette garantie vous donne des droits légaux particuliers, mais vous pouvez également avoir d'autres droits, selon l'Etat où vous résidez.

11

COLORS:
■ (c)0 (m)0 (y)0 (k)100
Black
□ (c)0 (m)0 (y)0 (k)0
White

Paper Thickness: 0.06 mm

Description: HSWC3 manual, French, reverse
Revision Date: 6-3-2016

THIS ARTWORK IS THE PROPERTY OF GTR TECHNOLOGIES, INC. AND TRANSMITTED IN CONFIDENCE. THE REPRODUCTION, USE, OR DISCLOSURE, IN WHOLE OR IN PART, OF THE DESIGN AND DETAILS CONTAINED HEREIN IS PROHIBITED WITHOUT THE WRITTEN PERMISSION OF GTR TECHNOLOGIES, INC.

Made Using Adobe Illustrator CC